

Таблиця 3. Основні показники

Параметр	Значення
Номінальний діаметр (DN)	15; 20; 25; 32; 40; 50
Номінальний тиск (PN)	16 бар
Герметичність	Клас "А" за ДСТУ EN 12266-1:2015 — відсутність протікань
Матеріал основних деталей	Нержавіюча сталь AISI 304 (CF8)
Робоче середовище	Вода холодна та гаряча, пара, повітря
Робоча температура	-20 ... +180 °C
Приєднання	Різьба внутрішня згідно стандарту ISO 7-1 (EN 10226-1)
Керування	Ручне

### 5. ГАРАНТІЇ ВИРОБНИКА (ПОСТАЧАЛЬНИКА)

Гарантійний термін експлуатації кранів — 12 місяців з дня введення в експлуатацію, але не більше 18 місяців з дня постачання.

Споживач втрачає гарантійні права у разі:

- застосування виробу не відповідає призначенню;
- порушено вимоги щодо транспортування, зберігання, безпеки, монтажу та експлуатації;
- постачальнику не було надано можливість встановити причину виходу виробу з ладу;
- втрачено документи на виріб;

Гарантія не поширюється на клапани, у яких використані чужі частини чи зміни конструкції, зроблені користувачем без згоди виробника, а також їх природній знос. Гарантія не передбачає відшкодування витрат та матеріальних збитків у випадках аварії та травматизму, пов'язаних з експлуатацією виробу.

Виробник залишає за собою право вносити зміни в комплектацію, конструкцію та технічні характеристики своєї продукції без попереднього повідомлення.

### 6. ВІДОМОСТІ ПРО ПОСТАВКУ

Параметр	Значення
Діаметр, DN	
Кількість, шт.	
Дата продажу	
Відмітка торгуючої організації	М.П.



## Вентиль (клапан запірний) муфтовий з нержавіючої сталі (внутрішня різьба)



### Паспорт Інструкція з монтажу та експлуатації

#### 1. ПРИЗНАЧЕННЯ

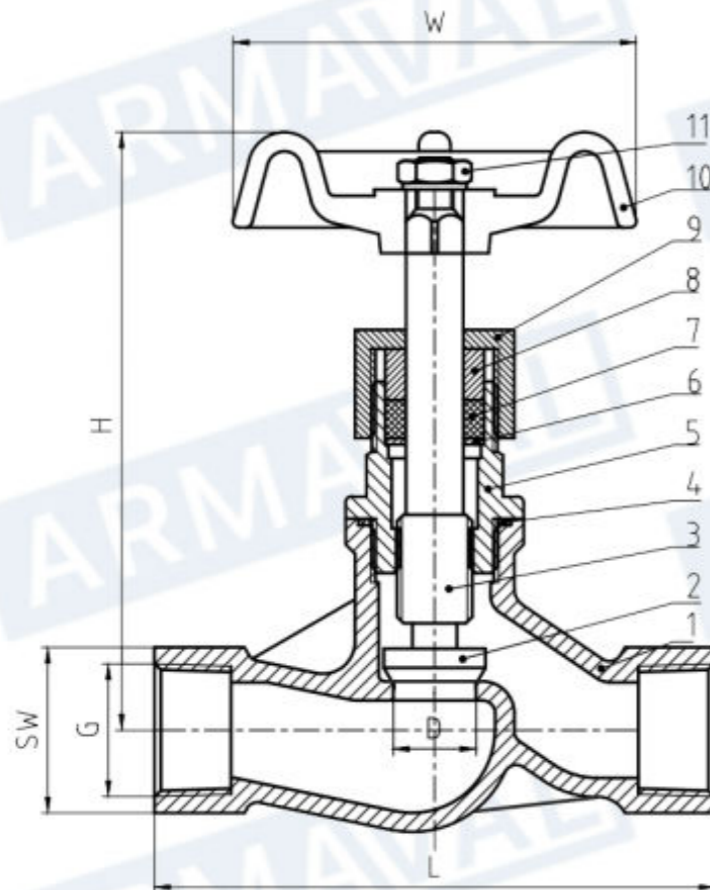
Вентиль (клапан запірний) муфтовий призначений для встановлення як запірний пристрій, що повністю перекриває потік робочого середовища на трубопроводах. У якості робочого середовища може використовуватися стиснене повітря, пара, холодна та гаряча вода, а також інші рідини, що не агресивні до матеріалів клапана та у межах параметрів, зазначених у таблиці 3.

Таблиця 1. Матеріали

№	Назва деталі	Матеріал	№	Назва деталі	Матеріал
1	Корпус	CF8	7	Наповнювач сальника	PTFE
2	Диск	CF8	8	Сальник	SS304
3	Шток	SS304	9	Гайка сальника	CF8
4	Прокладка кришки	PTFE	10	Маховик	Залізо
5	Кришка	CF8	11	Гайка	Нержавіюча сталь
6	Плоска прокладка	SS304			

## 2. КОНСТРУКЦІЯ ТА РОБОТА ВИРОБУ

Конструкція та основні вузли вентиля запірною показані на малюнку. Закриття здійснюється поворотом маховика за годинниковою стрілкою. Відкриття відбувається при повороті проти годинникової стрілки. Не рекомендується використовувати вентиль як регулюючу запірну арматуру, відкривати тільки на повний хід. Робоче середовище може подаватися відповідно до стрілки на корпусі, яка позначає напрямок потоку середовища.



Таблиця 2. Розміри

DN	G	Розміри, мм				
		D	L	SW	W	H
15	1/2"	15	88	26	64	100
20	3/4"	18	98	31	64	110
25	1"	20	116	37,5	71	120
32	1 1/4"	27	133	47	96	130
40	1 1/2"	34	164	53,5	96	150
50	2"	40	189	65,5	107	165

## 3. МОНТАЖ ТА ЕКСПЛУАТАЦІЯ

Запірні клапани можуть бути встановлені у будь-якому положенні. Рекомендується положення клапана маховиком догори.

Вентиль встановлюється так, щоб стрілка на корпусі арматури збігалася із напрямком потоку робочого середовища у трубопроводі.

Вентиль слід встановлювати на трубопроводі у місцях, доступних для огляду та обслуговування. Перед установкою вентиля трубопровід повинен бути очищений від бруду, піску, окалини та інших елементів.

Монтаж вентиля слід проводити лише у положенні «відкрито».

Вентиль не повинен відчувати навантажень від трубопроводу (вигин, стиснення, кручення, розтягування тощо). За потреби повинні бути передбачені опори або компенсатори, що знімають навантаження на кран від трубопроводу.

Не допускається застосовувати вентиль на трубопроводах, що піддаються вібрації. Перед запуском потрібно промити систему водою при повністю відкритому клапані, видалити всі елементи, які можуть пошкодити кільце ущільнювача або клапан.

Установка фільтра перед вентиляем, збільшує термін його служби.

Для забезпечення надійної роботи кожен клапан, особливо той, який рідко запускався, повинен регулярно контролюватись.

Періодичні та контрольні випробування на герметичність поєднують з випробуваннями системи, в якій встановлено вентиль.

## 4. ЗАЗНАЧЕННЯ ЗАХОДІВ БЕЗПЕКИ

Вимоги щодо заходів безпеки за ДСТУ ГОСТ 12.2.085:2007. Персонал, допущений до робіт, повинен бути ознайомлений з інструкцією з техніки безпеки та положеннями цієї інструкції.

Під час експлуатації вентиля забороняється: знімати вентиль та виконувати будь-які роботи за наявності робочого середовища та/або тиску в трубопроводі.

Забороняється застосовувати вентиль як опору для трубопроводу.

Забороняється використовувати вентиль на параметрах, які перевищують зазначені у цьому паспорті.

**Транспортування** виробу може проводитись всіма видами транспорту у відповідності з правилами перевезення вантажів відповідно до вимог 5 за ГОСТ 15150. Вентилі потрібно транспортувати таким чином, щоб не пошкодити ручний штурвал і шток клапана. Прохідні отвори повинні бути закритими заглушками.

**Зберігання.** Вентилі потрібно зберігати у складських приміщеннях вільних від забруднень та захищених від атмосферних впливів. У приміщеннях з підвищеною вологістю, потрібно застосовувати засіб, що осушує або опалення для запобігання утворенню конденсату. Прохідні отвори повинні бути закритими заглушками або заводською упаковкою.